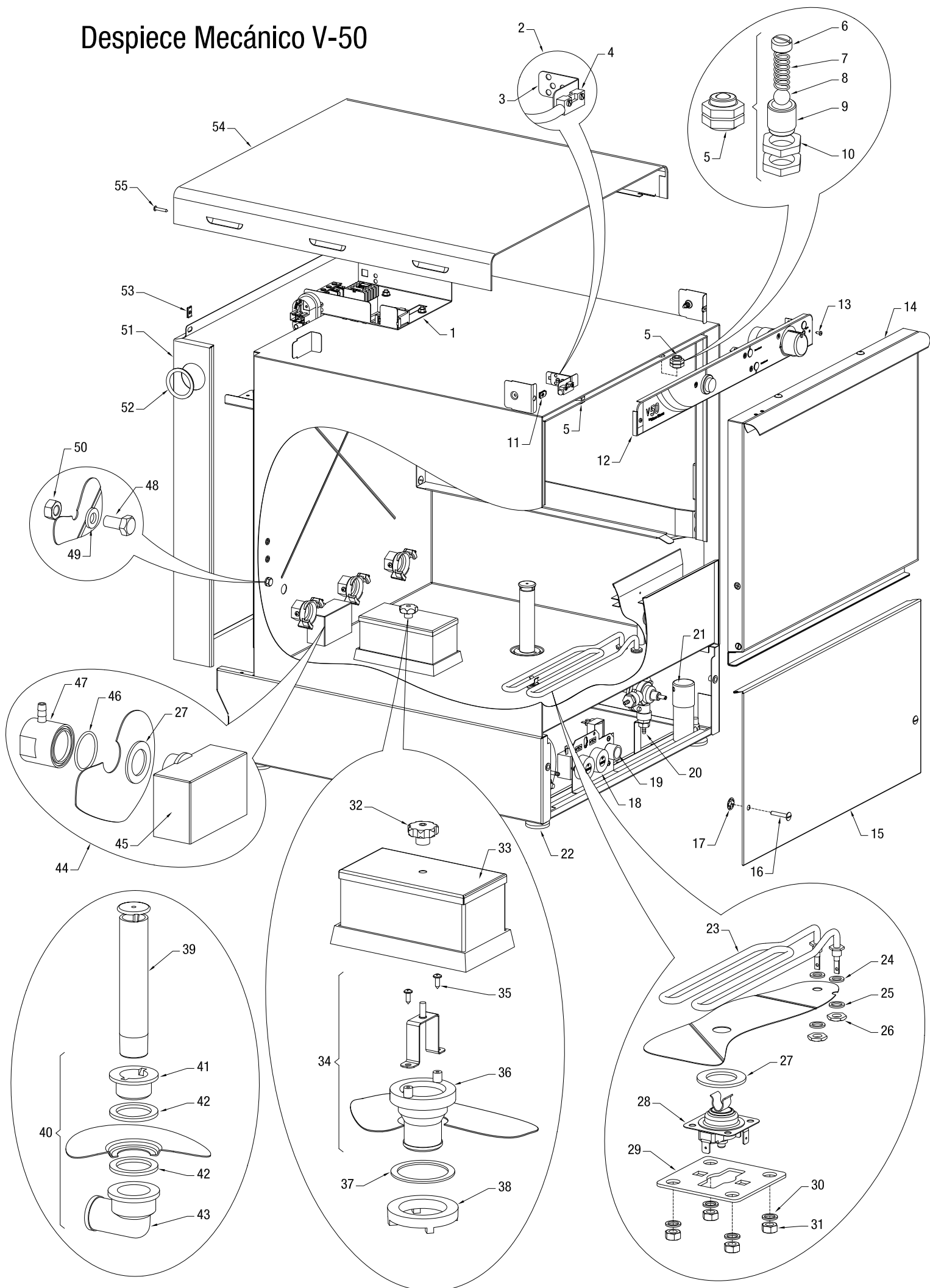
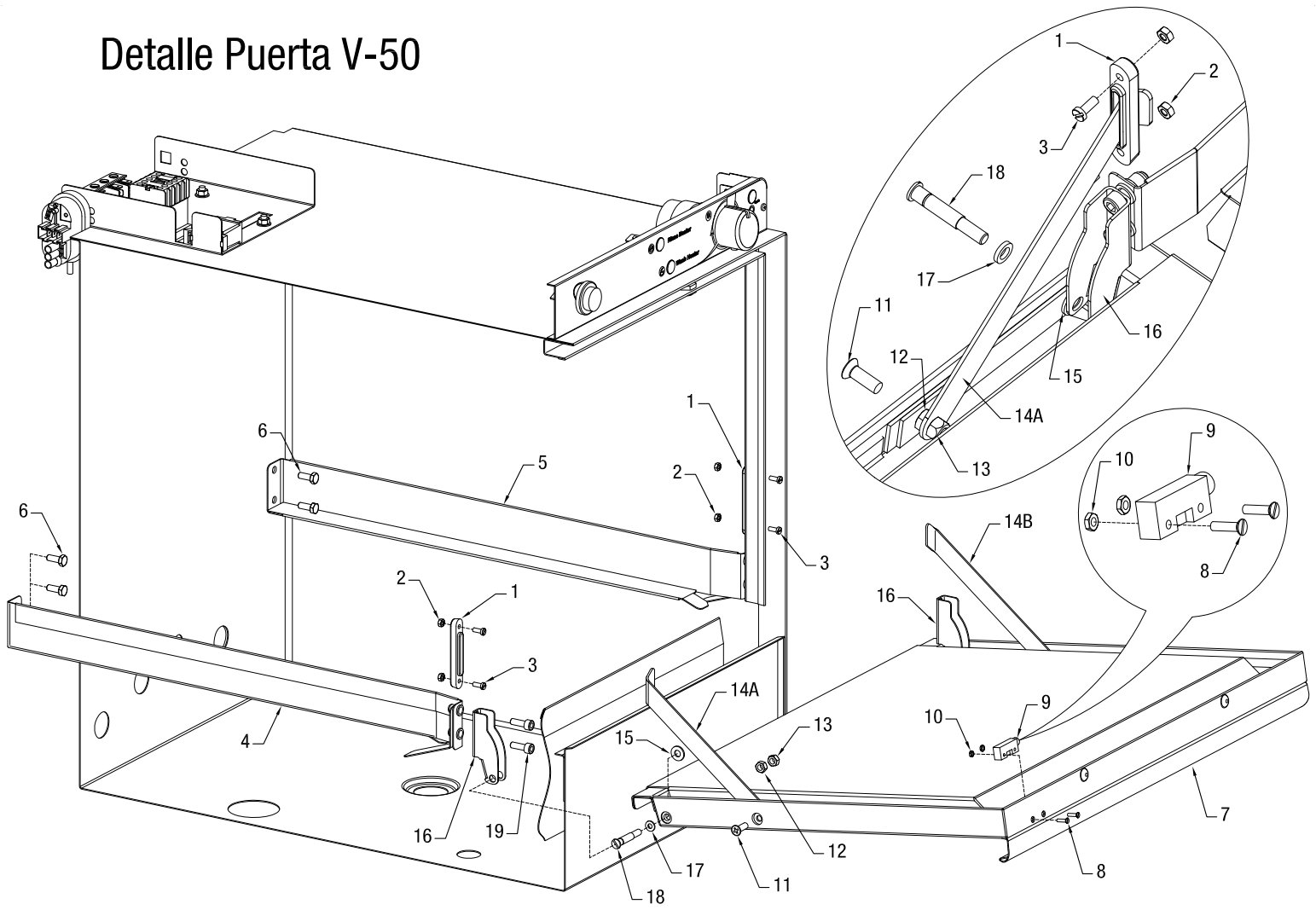


# Despiece Mecánico V-50

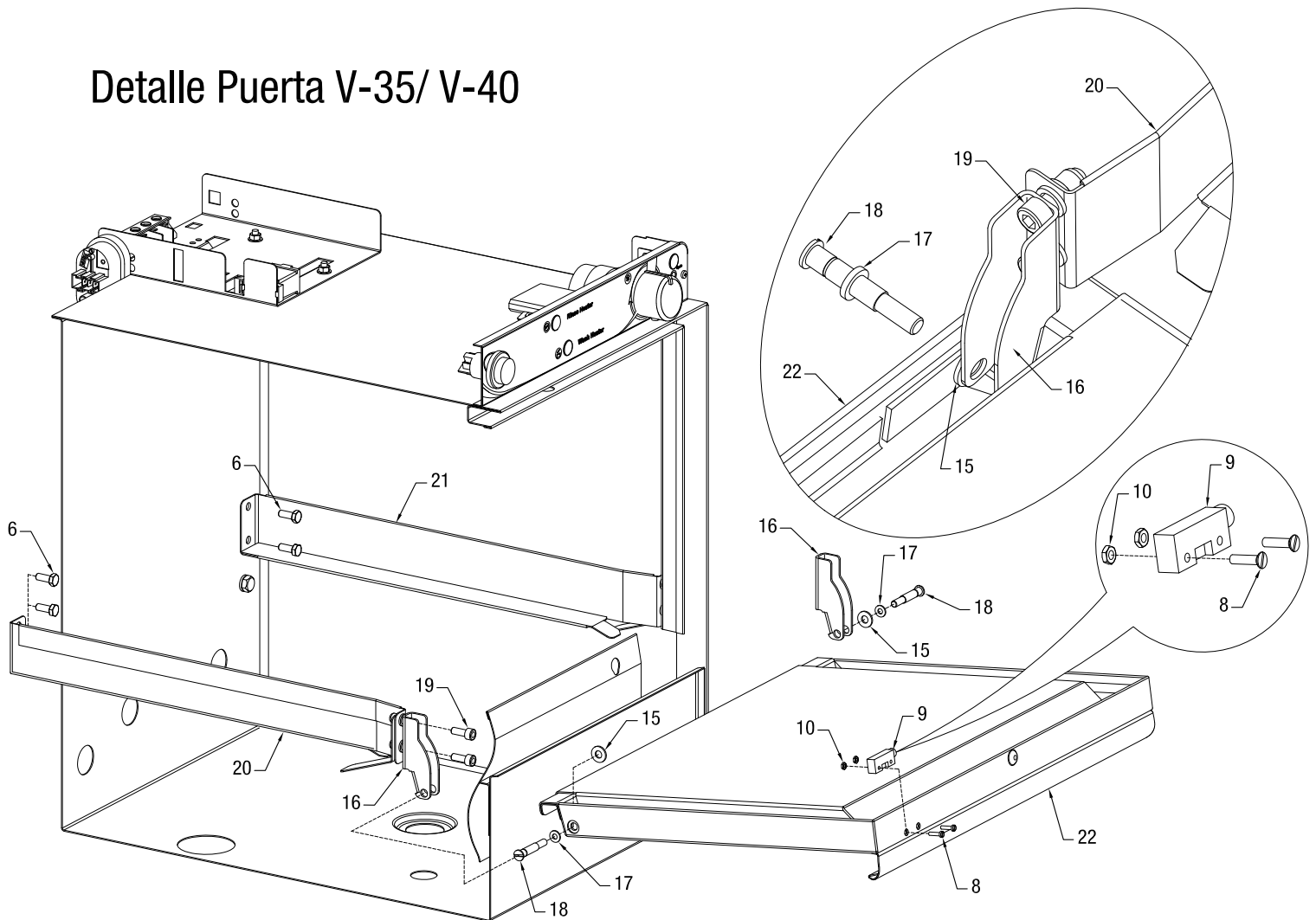


| POSICION | CODIGO     | DENOMINACION   |
|----------|------------|--|
| 1        | A320057    | CUADRO ELECTRICO V-50                                      |
| 2        | A460002    | CONJUNTO INTERRUPTOR PUERTA MAGNETICO                      |
| 3        | A4600022F4 | SOPORTE CONTACTO MAGNETICO DOBLADO                         |
| 4        | A030250    | CONTACTO MAGNETICO   |
| 5        | A290001    | CONJUNTO CIERRE BOLA                                       |
| 6        | A050080I   | TUERCA INTERIOR CIERRE INOXIDABLE                          |
| 7        | A060067    | MUELLE CIERRE PUERTA 20 MM.                                |
| 8        | A050116    | BOLA ACERO INOXIDABLE Ø 8 MM.                              |
| 9        | A050270    | CUERPO CIERRE INOX. PUERTA                                 |
| 10       | A050081I   | TUERCA EXTERIOR CIERRE INOXIDABLE                          |
| 11       | A060040    | TUERCA RAPIDA SEGURIDAD TR-522 1C                          |
| 12       | A320012    | CONJUNTO PANEL MANDO V-50                                  |
| 13       | A060125    | TORNILLO DIN7981 6*9'5 ACERO INOXIDABLE R/CH.              |
| 14       | A300012A   | PUERTA CUBA V-50   |
| 15       | A008273F3A | CONJUNTO FORRADO FRONTAL V-50                              |
| 16       | A060138    | TORNILLO A2 CABEZA ABOMBADA RANURADA POELIER M6*16         |
| 17       | A060167    | ARANDELA SEGURIDAD M6 BOR 006 POIL                         |
| 18       | A320059    | CUADRO TERMOSTATOS V-40/V-50                               |
| 19       | A020030    | ELECTROVALVULA 1 VIA SIN REDUCTOR                          |
| 20       | A200001/2  | DOSIFICADOR ABRILLANTADOR                                  |
| 20       | A200003    | DOSIFICADOR ABRILLANTADOR HIDRAULICO                       |
| 21       | A030301    | CONDENSADOR 12,5UF/450V. BOMBA 1/2 HP. Y 3/4 HP.           |
| 22       | A060112    | TORNILLO M10*40 ZINCADOS (PIE REGULABLE)                   |
| 23       | A030018PLF | RESISTENCIA 2000W 220V 1V PLANA INCOLOY-800                |
| 24       | A030402    | JUNTA KLINGERIT RESISTENCIA PLANA                          |
| 25       | A030401    | ARANDELA LATON RESISTENCIA PLANA                           |
| 26       | A030403    | TUERCA RESISTENCIA PLANA                                   |
| 27       | A040043    | JUNTA PLANA CAMPANA 32*25*2                                |
| 28       | A030067/3  | TERMOSTATO SEGURIDAD CUBA 2000W T31 90°C S/J               |
| 29       | A000421F1  | SUJECION TERMOSTATO SEGURIDAD CUBA                         |
| 30       | A709100    | ARANDELA GOITI 13*6,2 ACERO INOXIDABLE                     |
| 31       | A060024    | TUERCA STANDARD M6 ACERO INOXIDABLE                        |
| 32       | A040300    | POMO DIN 6336K 32 M6                                       |
| 33       | A430010    | FILTRO PEQUEÑO CON JUNTA LC-1000/1500/1700/V-35/V-40/V-50  |
| 34       | A3900111F2 | CONJUNTO SOPORTE FILTRO V-50                               |
| 35       | A060123    | TORNILLO DIN7981 4'2*13 (PHIL) ACERO INOXIDABLE            |
| 36       | A040120    | RACORD FILTRO  |
| 37       | A040046    | JUNTA PLANA 65*52*2  |
| 38       | A040140    | TUERCA RACORD FILTRO                                       |
| 39       | A040211    | REBOSADERO NYLON 130 MM. LONGITUD                          |
| 39       | A040211/1  | REBOSADERO NYLON 130 MM. LONGITUD (V-50 N° SERIE 11053519) |
| 40       | A700007    | CONJUNTO RACORD DESAGÜE (NUEVO)                            |
| 41       | A040124    | RACORD DESAGÜE (NUEVO)                                     |
| 41       | A040124/1  | RACORD DESAGÜE (NUEVO) (V-50 N° SERIE 11053519)            |
| 42       | A040044    | JUNTA PLANA 44*32*3  |
| 43       | A040170    | CODO DESAGÜE (NUEVO)                                       |
| 44       | A700102    | CONJUNTO CAMPANA PRESOSTATO                                |
| 45       | A040308    | CUERPO CAMPANA PRESOSTATO                                  |
| 46       | A040024    | JUNTA TORICA CAMPANA 33*29*2                               |
| 47       | A040304    | SALIDA CUBETA  |
| 48       | A060104    | TORNILLO ACERO INOXIDABLE M8*10 C/EX                       |
| 49       | A040037    | JUNTA PLANA GOMA 15*8*2                                    |
| 50       | A060022    | TUERCA ACERO INOXIDABLE M8                                 |
| 51       | A700273    | TAPA TRASERA V-50  |
| 52       | A040320    | PASACHAPAS DIAMETRO 50                                     |
| 53       | A060041    | TUERCA RAPIDA SEGURIDAD TR-536 B                           |
| 54       | A700216    | SOBRETECHO V-50  |
| 55       | A060124    | TORNILLO DIN7981 4'2*25 ACERO INOXIDABLE R/CH.             |

# Detalle Puerta V-50



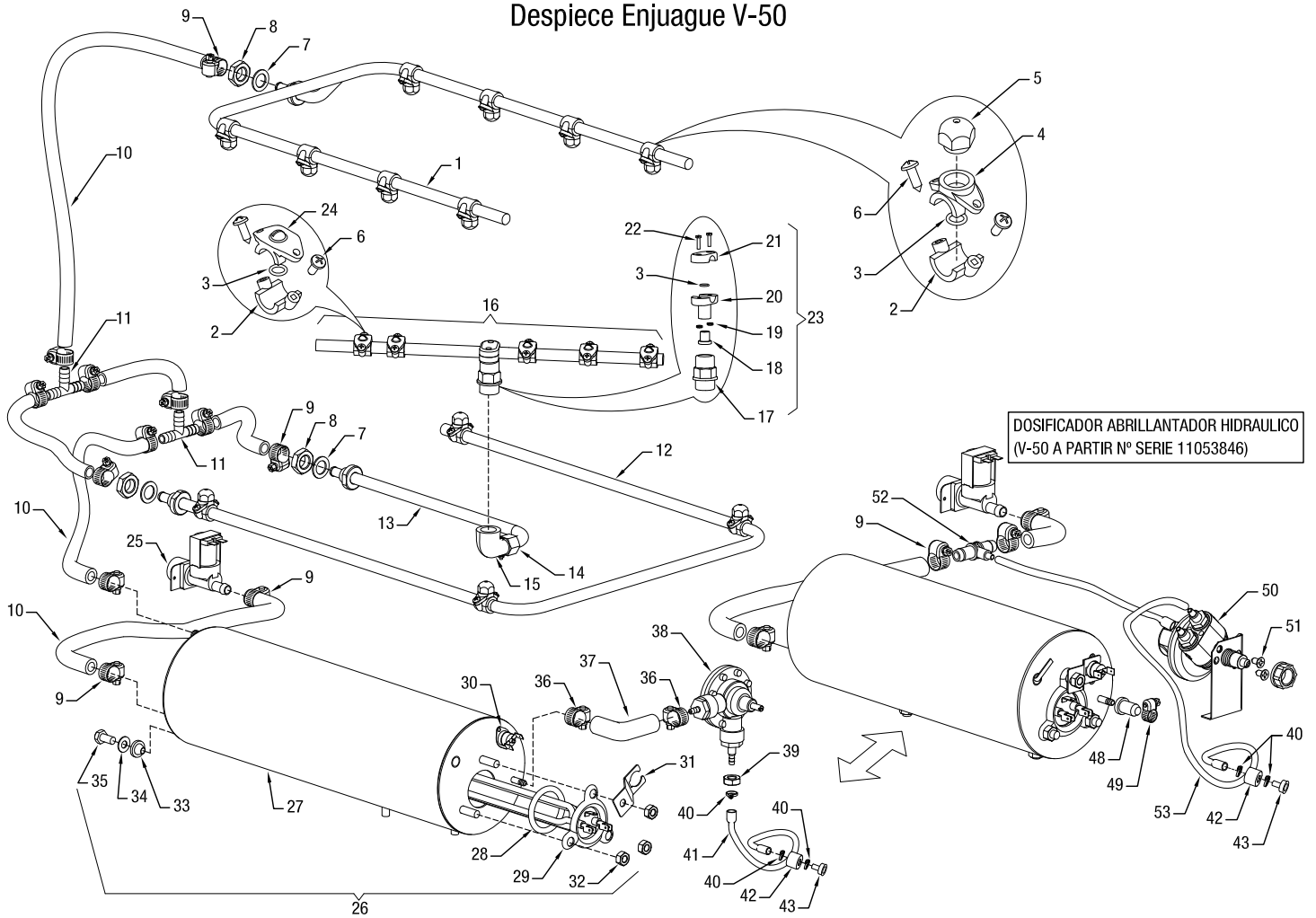
# Detalle Puerta V-35/ V-40



## Despiece Puerta V-35 / V-40 / V-50

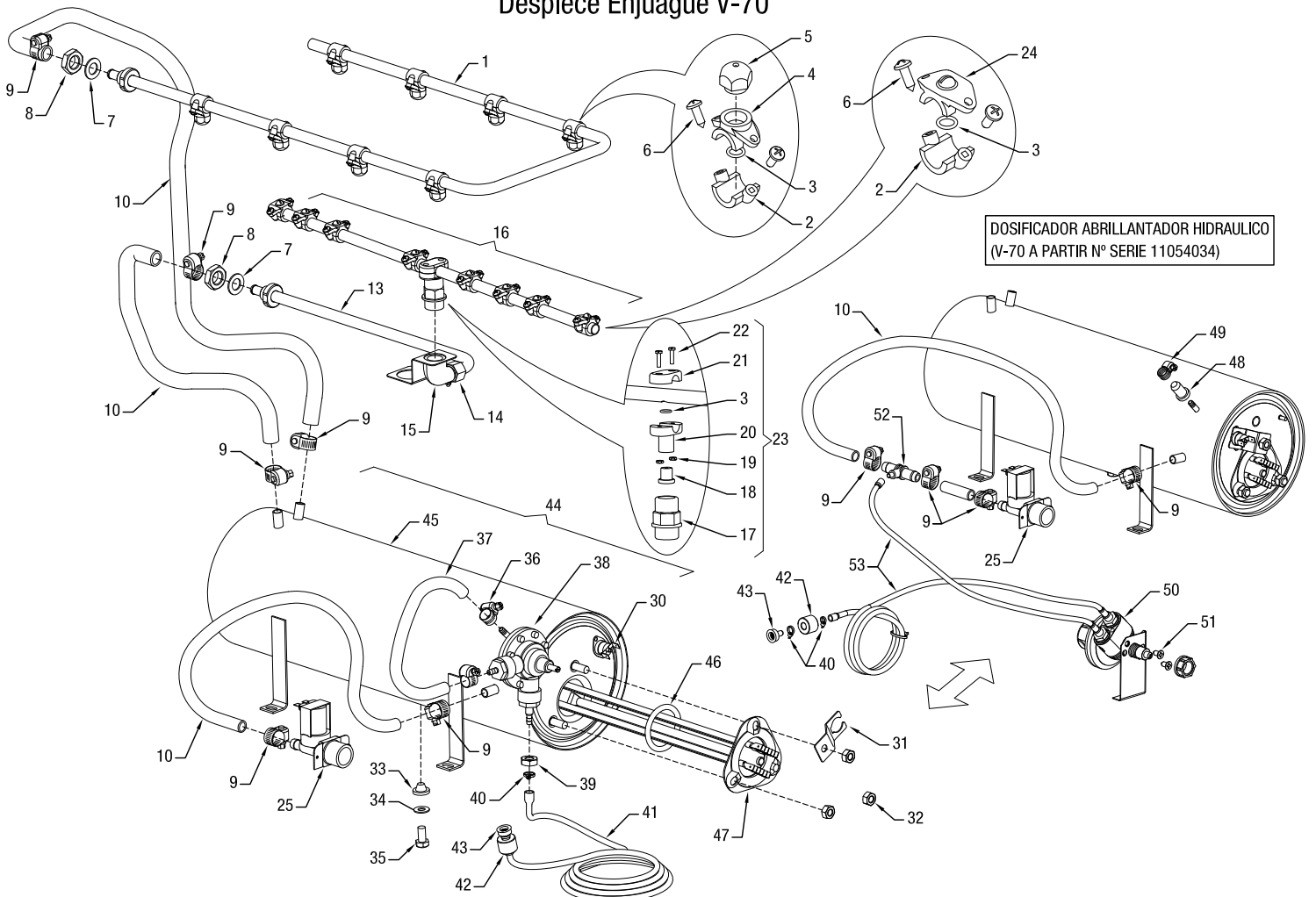
| POSICION | CODIGO      | DENOMINACION  |
|----------|-------------|---|
| 1        | A040084     | GUIA DESLIZAMIENTO TOPE PUERTA V-50                 |
| 2        | A060020     | TUERCA STANDARD M4 ACERO INOXIDABLE                 |
| 3        | A060102     | TORNILLO M4*10 C/R DIN 84 ACERO INOXIDABLE          |
| 4        | A008352F2IA | GUIA CESTA IZQUIERDA CON TUERCA REMACHABLE V-50     |
| 5        | A008352F2DA | GUIA CESTA DERECHA CON TUERCA REMACHABLE V-50       |
| 6        | A060133     | TORNILLO ACERO INOXIDABLE M6*16 C/EX.               |
| 7        | A300012A    | PUERTA CUBA V-50                                    |
| 8        | A060117     | TORNILLO DIN84 A-2 M-3*12                           |
| 9        | A030252     | MAGNETO (TODOS LOS MODELOS)                         |
| 10       | A060019     | TUERCA ACERO INOXIDABLE DIN 934 A-2 M-3             |
| 11       | A060103/2   | TORNILLO A2 M6*18 DIN 965 ACERO INOXIDABLE          |
| 12       | A060024     | TUERCA STANDARD M6 ACERO INOXIDABLE                 |
| 13       | A060024/1   | TUERCA AUTOBLOCANTE A2 M6 DIN 985 ACERO INOXIDABLE  |
| 14A      | A008072F2   | TIRANTE TOPE PUERTA V50 CONFORMADO IZQUIERDO        |
| 14B      | A008072F2   | TIRANTE TOPE PUERTA V50 CONFORMADO DERECHO          |
| 15       | A040033     | JUNTA TEFLON 15*7*1,5                               |
| 16       | A006092F2   | BISAGRA PUERTA CONFORMADA V-35 / V-40 / V-50        |
| 17       | A040036     | JUNTA PLANA GOMA PUERTA 11*6,5*2 V-35 / V-40 / V-50 |
| 18       | A050009     | EJE BISAGRA PUERTA V-35/V-40/V-50                   |
| 19       | A060103/1   | TORNILLO A2 DIN 912 M6*18 ACERO INOXIDABLE          |
| 20       | A016352F2IA | GUIA CESTA IZQUIERDA CON TUERCA REMACHABLE V-35     |
| 20       | A006352F2IA | GUIA CESTA IZQUIERDA CON TUERCA REMACHABLE V-40     |
| 21       | A016352F2DA | GUIA CESTA DERECHA CON TUERCA REMACHABLE V-35       |
| 21       | A006352F2DA | GUIA CESTA DERECHA CON TUERCA REMACHABLE V-40       |
| 22       | A300026A    | PUERTA CUBA V-35                                    |
| 22       | A300013A    | PUERTA CUBA V-40                                    |

## Despiece Enjuague V-50



DOSIFICADOR ABRILLANTADOR HIDRAULICO  
(V-50 A PARTIR N° SERIE 11053846)

## Despiece Enjuague V-70

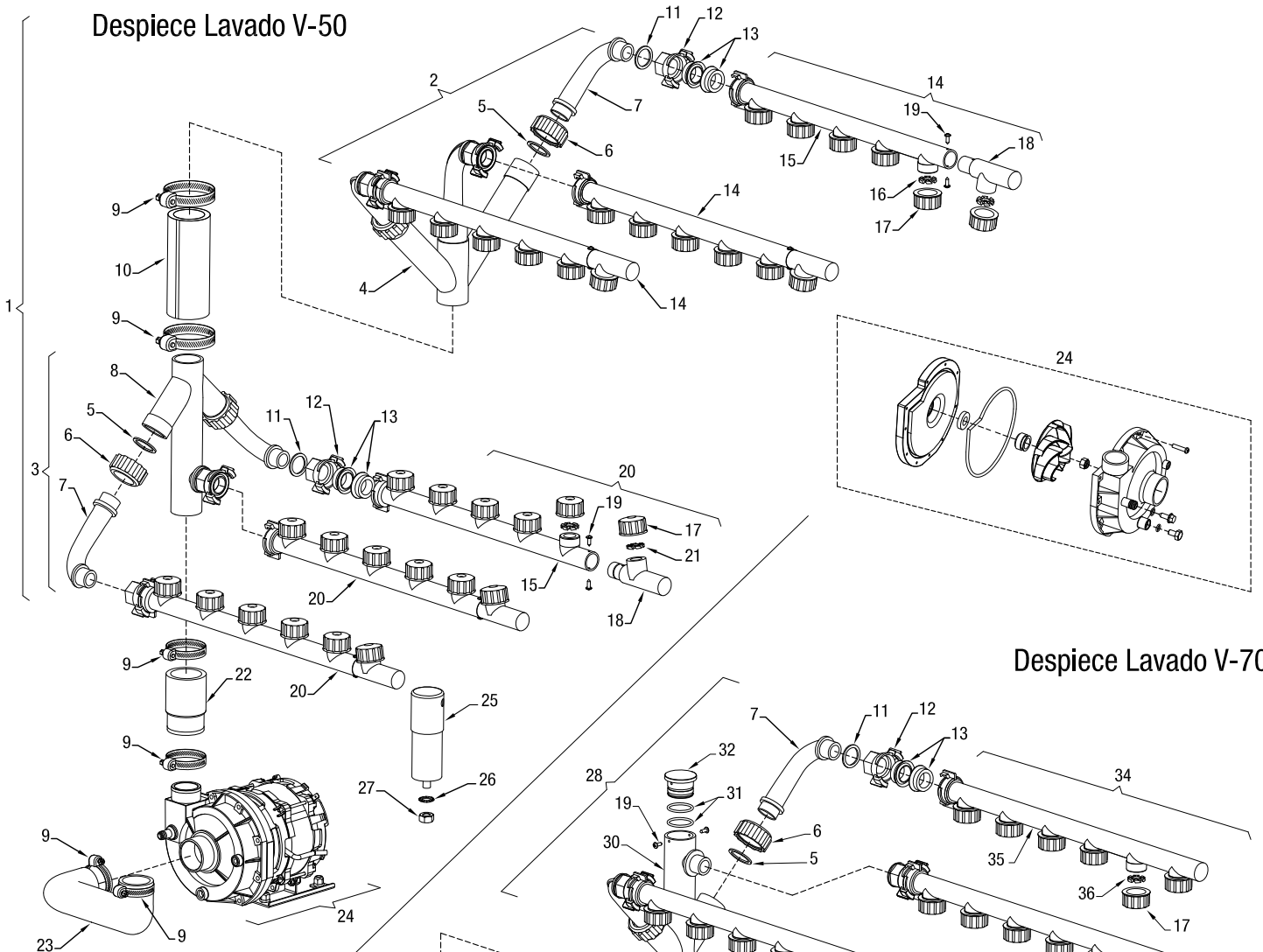


DOSIFICADOR ABRILLANTADOR HIDRAULICO  
(V-70 A PARTIR N° SERIE 11054034)

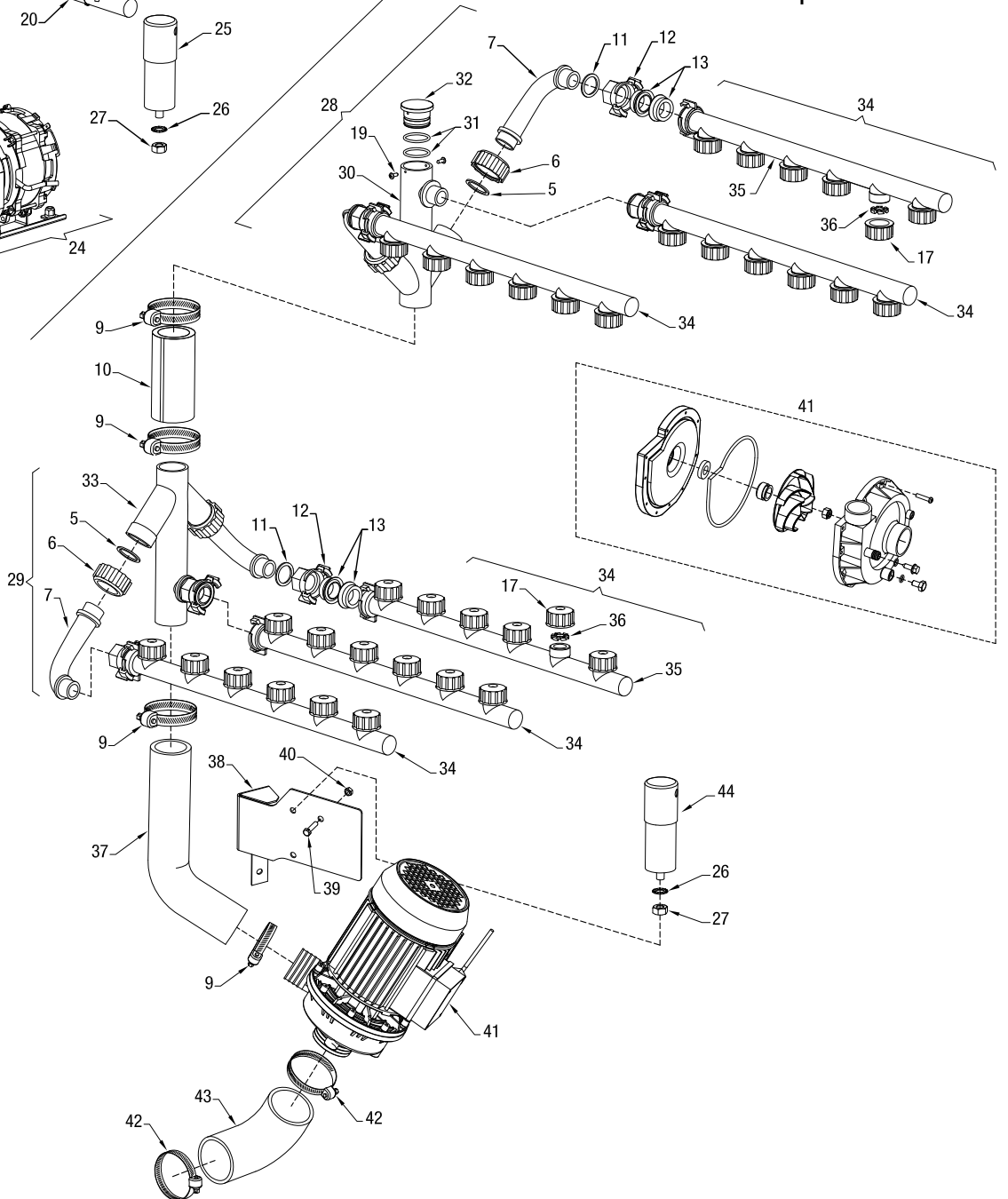
## Despiece Enjuague V-50 / V-70

| POSICION | CODIGO    | DENOMINACION   |
|----------|-----------|--|
| 1        | A220012I  | CONJUNTO ARBOL ENJUAGUE SUPERIOR INOXIDABLE V-50                           |
| 1        | A220006I  | CONJUNTO ARBOL ENJUAGUE SUPERIOR INOXIDABLE LC-3800/4200/V70               |
| 2        | A040075   | SUJECION SOPORTE INYECTOR ENJUAGUE   |
| 3        | A040029   | JUNTA TORICA 6,07*1,78   |
| 4        | A040076   | SOPORTE INYECTOR ENJUAGUE SUPERIOR ARBOL FIJO                              |
| 5        | A040080   | INYECTOR DE ENJUAGUE COMPLETO  |
| 6        | A060123   | TORNILLO DIN7981 4'2*13 (PHIL) ACERO INOXIDABLE                            |
| 7        | A040013   | JUNTA PLANA 23,5*15*1,5 GOMA NEGRA   |
| 8        | A060027E  | CONTRATUERCA DIN 439 INOXIDABLE M16  |
| 9        | A060171   | ABRAZADERA 12/20 MIKALOR TORNILLO SIN FIN                                  |
| 10       | A040101   | TUBO PRESCORD DE 17*10   |
| 11       | A040262   | PIEZA PLASTICO "TS-10" 7608900010  |
| 12       | A210012IF | CONJUNTO ARBOL ENJUAGUE INFERIOR FIJO INOXIDABLE V-50                      |
| 13       | A210012I  | CONJUNTO SOPORTE ARBOL ENJUAGUE GIRATORIO INOXIDABLE V-50                  |
| 13       | A210008I  | CONJUNTO ARBOL ENJUAGUE INFERIOR INOXIDABLE LC-3800/4200/V70               |
| 14       | A050082I  | TUERCA UNION DUCHA ENJUAGUE INOXIDABLE                                     |
| 15       | A040073   | CODO CON ROSCA PLASTICO 1/2 GAS.   |
| 16       | A230022I  | CONJUNTO ARBOL ENJUAGUE GIRATORIO INOX. LC2300 A LC2800/V-50               |
| 16       | A230008I  | CONJUNTO ARBOL ENJUAGUE GIRATORIO INOX. LC-3800/4200/V-70                  |
| 17       | A040225   | GUIA SOPORTE ARBOL GIRATORIO PLASTICO                                      |
| 18       | A050102   | TORNILLO SUJECION SOPORTE ARBOL GIRATORIO                                  |
| 19       | A060019   | TUERCA ACERO INOXIDABLE DIN 934 A-2 M-3                                    |
| 20       | A040078   | PIEZA INFERIOR VOLANTE ARBOL ENJUAGUE GIRATORIO                            |
| 21       | A040077   | PIEZA SUPERIOR VOLANTE ARBOL ENJUAGUE GIRATORIO                            |
| 22       | A060117   | TORNILLO DIN84 A-2 M-3*12  |
| 23       | A700001   | CONJUNTO SOPORTE ARBOL ENJUAGUE GIRATORIO                                  |
| 24       | A040074   | INYECTOR ENJUAGUE SUPERIOR GIRATORIO                                       |
| 25       | A020030   | ELECTROVALVULA 1 VIA SIN REDUCTOR  |
| 26       | A260005/1 | BOILER GRANDE CON RESISTENCIA  |
| 27       | A260004/1 | BOILER GRANDE SIN RESISTENCIA  |
| 28       | A040028   | JUNTA TORICA 40*6  |
| 29       | A030020/1 | RESISTENCIA 3000W 220V 1V INCOLOY-800                                      |
| 30       | A030067/1 | TERMOSTATO SEGURIDAD BOILER T40 95°C                                       |
| 31       | A000412F2 | SUJECION TERMOSTATO SEGURIDAD BOILER                                       |
| 32       | A060022   | TUERCA ACERO INOXIDABLE M8   |
| 33       | A040049   | JUNTA BOILER DESAGÜE 0,5*8   |
| 34       | A709098   | ARANDELA DESAGÜE BOILER 20*8*1 AISI 304                                    |
| 35       | A060105   | TORNILLO ACERO INOXIDABLE M8*16 C/EX                                       |
| 36       | A060170   | ABRAZADERA SIN FIN 8*16  |
| 37       | A040100   | TUBO PRESCORD DE 13*5  |
| 38       | A200001/2 | DOSIFICADOR ABRILLANTADOR  |
| 39       | A060023/1 | TUERCA NYLON M10   |
| 40       | A070303   | BRIDAS UNEX, REF.: 2221  |
| 41       | A040105   | TUBO PLASTICO CRISTAL 7*4  |
| 42       | A050190   | TOPE PUERTA ACERO INOXIDABLE REF. 20*15-0'8                                |
| 43       | A040325   | FILTRO PLASTICO DOSIFICADOR  |
| 44       | A270008   | BOILER REDONDO CON RESISTENCIA LC-3800/4200/V-70                           |
| 45       | A270007   | BOILER REDONDO SIN RESISTENCIA LC-3800/4200/V-70                           |
| 46       | A040026   | JUNTA TORICA GOMA NEGRA 46*6   |
| 47       | A030017   | RESISTENCIA 6000W 220V 3V INCOLOY-800                                      |
| 48       | A040326   | TAPON GOMA TUBO ABRILLANTADOR BOILER                                       |
| 49       | A060175   | ABRAZADERA 6/16 TORNILLO SIN FIN   |
| 50       | A200003   | DOSIFICADOR ABRILLANTADOR HIDRAULICO (V-50 N° 11053846 Y V-70 N° 11054034) |
| 51       | A060142   | TORNILLO INOX. ROSCA CHAPA CABEZA AVELLANADA DIN 7982 5,5*13               |
| 52       | A040265   | PIEZA "T" DISTRIBUIDOR LIQUIDO ABRILLANTADOR HIDRAULICO                    |
| 53       | A040105/1 | TUBO PLASTICO CRISTAL 6*4  |

# Despiece Lavado V-50



# Despiece Lavado V-70

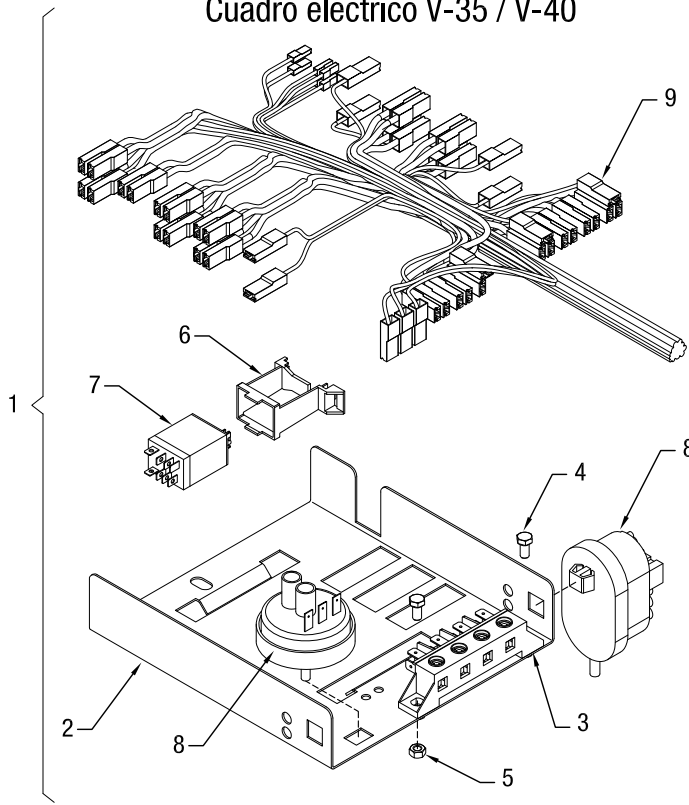


## Despiece Lavado V-50 / V-70

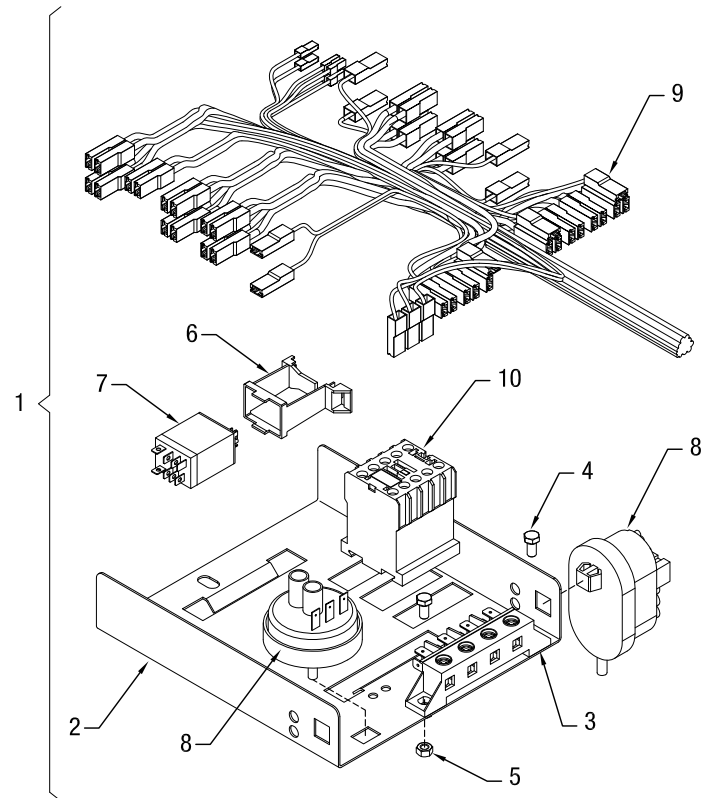
| POSICION | CODIGO      | DENOMINACION  |
|----------|-------------|---|
| 1        | A400011     | CONJUNTO DISTRIBUIDOR V-50  |
| 2        | A700105     | CONJUNTO DISTRIBUIDOR SUPERIOR LC-2000 A LC-2800 / V-50 (Nº 4 A 7)            |
| 3        | A700112     | CONJUNTO DISTRIBUIDOR INFERIOR V-50 (Nº 5 A 8)                                |
| 4        | A040230     | DISTRIBUIDOR SUPERIOR   |
| 5        | A040042     | JUNTA PLANA 28*37*2   |
| 6        | A040144     | TUERCA DISTRIBUIDOR   |
| 7        | A040161     | CODO DISTRIBUIDOR   |
| 8        | A4000111F2  | DISTRIBUIDOR INFERIOR CORTADO V-50  |
| 9        | A060173     | ABRAZADERA 40/60 MIKALOR TORNILLO SIN FIN                                     |
| 10       | A040233     | TUBO GOMA KLENAIR-20 45*61 MM.  |
| 11       | A040012/1   | JUNTA PLANA 36*26*3 EXT.DISTR.  |
| 12       | A040143     | TUERCA RACORD ARBOL DE LAVADO   |
| 13       | A040050     | JUNTA CONICA ARBOL DE LAVADO  |
| 14       | A280023     | CONJUNTO ARBOL LAVADO SUPERIOR LC-2300/2300TR/2600/2800/V-50                  |
| 15       | A040252     | ARBOL LAVADO LC-2300/2300TR/2600/2800/V-50                                    |
| 16       | A040181     | ESTRELLA TAPON ARBOL LAVADO (SIN ORIFICIO) (ARBOLES SUPERIORES V-50)          |
| 17       | A040201     | TAPON ARBOL DE LAVADO SURTIDOR  |
| 18       | A040311     | EMPALME ARBOL LAVADO (TODOS MODELOS)  |
| 19       | A060123     | TORNILLO DIN7981 4'2*13 (PHIL) ACERO INOXIDABLE                               |
| 20       | A280012     | CONJUNTO ARBOL LAVADO INFERIOR V-50   |
| 21       | A040178     | ESTRELLA TAPON ARBOL LAVADO (ORIFICIO Ø 3) (ARBOLES INFERIORES V-50)          |
| 22       | A040165/1   | MANGUITO IMPULSION BOMBA V-50   |
| 23       | A040164/1   | CODO ASPIRACION BOMBA V-50  |
| 24       | A020003/A1  | BOMBA ZF320 220V 50HZ 3/4 HP (V-50)   |
| 24       | A020003/A2  | BOMBA ZF340 220V 50HZ 3/4 HP (V-50) (A PARTIR DE Nº SERIE 12057199)           |
| 25       | A030301     | CONDENSADOR 12,5UF/450V. BOMBA 1/2 HP. Y 3/4 HP. (V-40 / V-50)                |
| 26       | A060152     | ARANDELA DENTADA FE GAL M8  |
| 27       | A060003     | TUERCA FE GAL M8  |
| 28       | A400008     | CONJUNTO DISTRIBUIDOR SUPERIOR LC-1700/3800/4200/V-70 (Nº 5 A 7 Y Nº 30 A 32) |
| 29       | A700106     | CONJUNTO DISTRIBUIDOR INFERIOR LC-1700 A LC-4200 / V-70 (Nº 5 A 7 Y Nº 33)    |
| 30       | A4000081F2  | DISTRIBUIDOR SUPERIOR CORTADO (LC-1700/3800/4200/V-70)                        |
| 31       | A040027     | JUNTA TORICA GOMA NEGRA 30*3  |
| 32       | A040232     | TAPON DISTRIBUIDOR SUPERIOR LC-1700/3800/4200/V-70                            |
| 33       | A040231     | DISTRIBUIDOR INFERIOR   |
| 34       | A280009     | CONJUNTO ARBOL LAVADO V-70  |
| 35       | A040254     | ARBOL LAVADO LC-3800/4200/V-70  |
| 36       | A040179     | ESTRELLA TAPON ARBOL LAVADO (ORIFICIO Ø 4) (ARBOLES SUP. E INF. V-70)         |
| 37       | A040173     | CODO IMPULSION BOMBA LC-3800/4200/V-70  |
| 38       | A0094812F2  | SOPORTE BOMBA CONFORMADO V-70   |
| 39       | A060083     | TORNILLO FE GAL M6*25 C/EX.   |
| 40       | A060002     | TUERCA FE GAL M6  |
| 41       | A020004P/A1 | BOMBA ZA400 220V 50HZ 1HP (V-70)  |
| 42       | A060174     | ABRAZADERA 60/80 MIKALOR TORNILLO SIN FIN                                     |
| 43       | A040162     | CODO ASPIRACION BOMBA LC-2000 A LC-4200 Y V-70                                |
| 44       | A030305     | CONDENSADOR 16UF/425V-BOMBA 1HP. 2278M  |



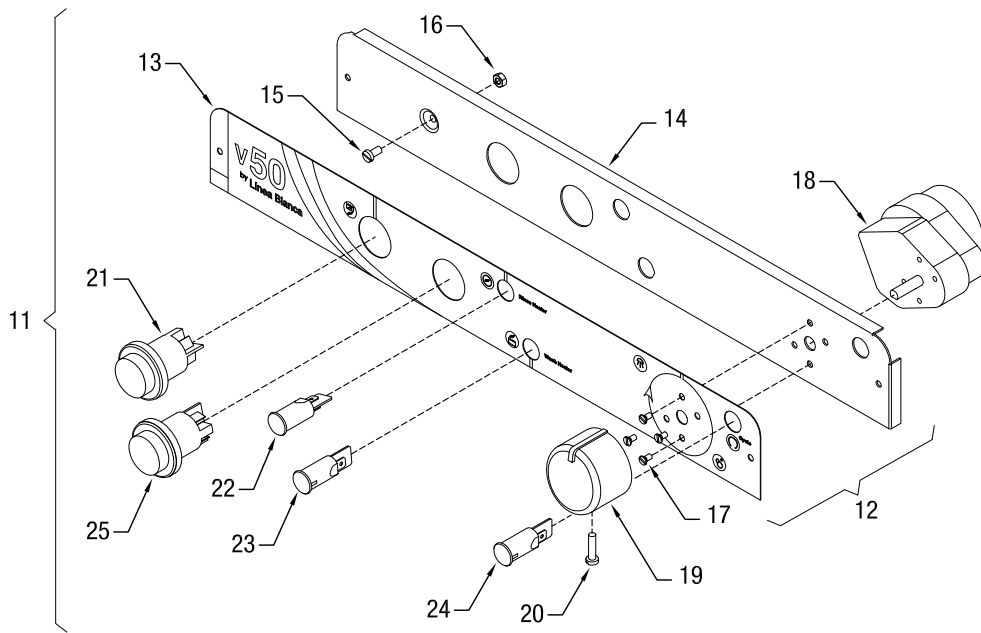
### Cuadro eléctrico V-35 / V-40



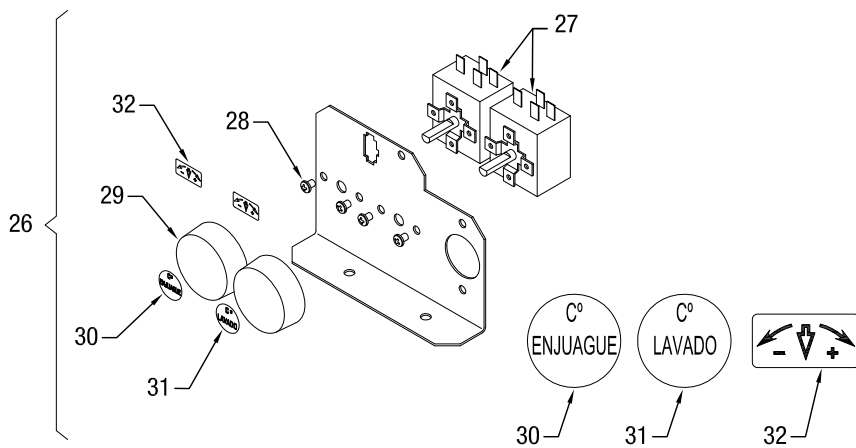
### Cuadro eléctrico V-50



### Panel Mandos V-35 / V-40 / V-50



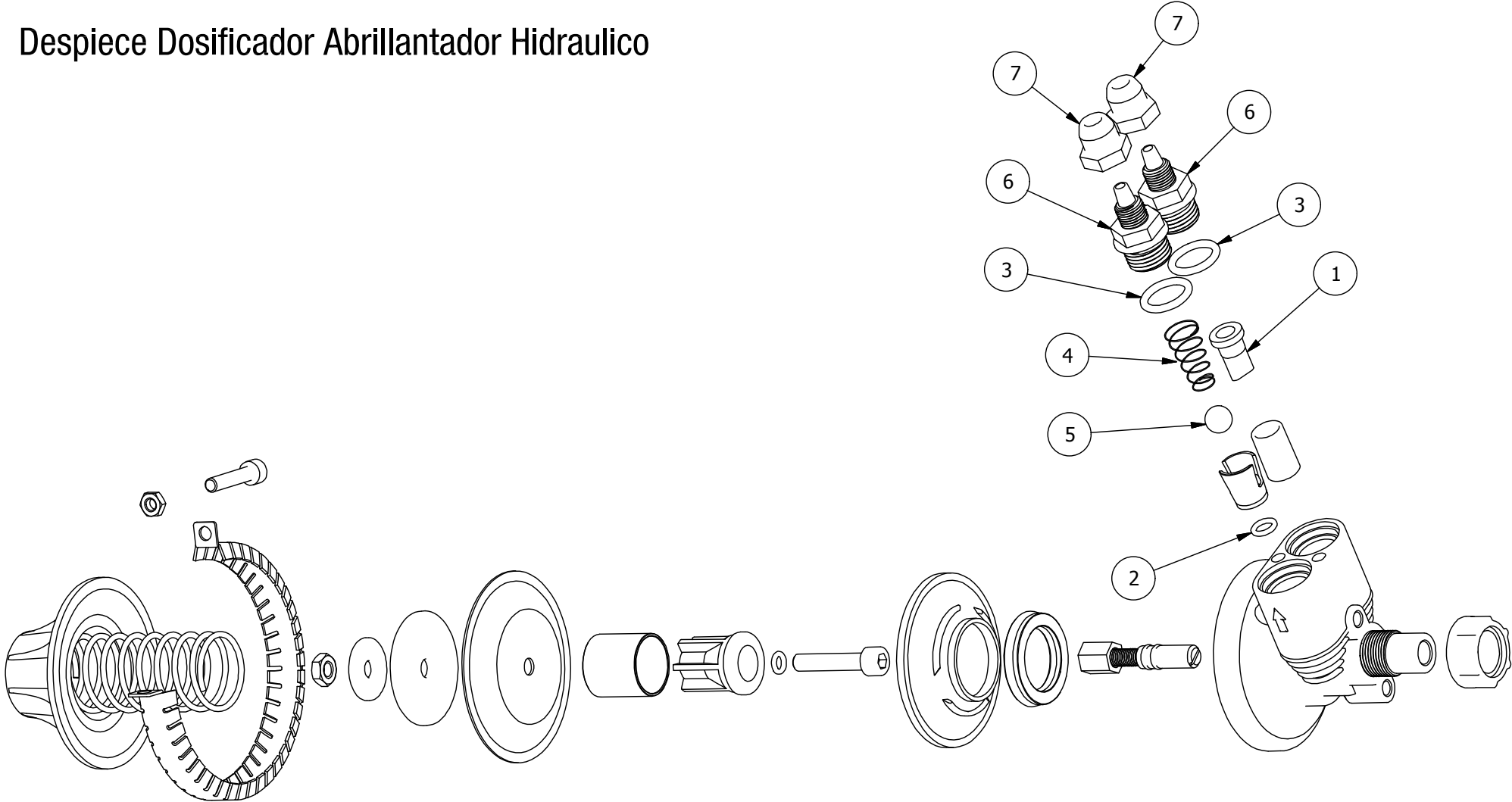
### Cuadro eléctrico termostatos V-35 / V-40 / V-50



## Despiece Electrico V-35 / V-40 / V-50

| POSICION | CODIGO     | DENOMINACION  |
|----------|------------|---|
| 1        | A320056    | CUADRO ELECTRICO V-35 / V-40  |
| 1        | A320057    | CUADRO ELECTRICO V-50   |
| 2        | A3200562F2 | SOPORTE CUADRO ELECTRICO CONFORMADO V-40/V-50                                   |
| 3        | A030109    | REGLETA GIBI FV173 (4 POLOS)  |
| 4        | A060092    | TORNILLO FE GAL M5*10 C/EX.   |
| 5        | A060050    | TUERCA FE GAL M5  |
| 6        | A030057/1  | ADAPTADOR MINIRELE POT. 056.27  |
| 7        | A030056/1  | MINIRELE POT. 56.32.8.230.0040  |
| 8        | A030062    | PRESOSTATO SIMPL. REG. 75/50 MM. (CE.C)   |
| 9        | A370013    | MAZO ELECTRICO V-35 / V-40  |
| 9        | A370012    | MAZO ELECTRICO V-50   |
| 10       | A030043    | CONTACTOR CA-4-9 220V. 50 HZ.   |
| 11       | A320026    | CONJUNTO PANEL MANDO V-35   |
| 11       | A320013/1  | CONJUNTO PANEL MANDO V-40   |
| 11       | A320012    | CONJUNTO PANEL MANDO V-50   |
| 12       | A700030    | CONJUNTO PANEL MANDOS V-35 SIN COMPONENTES                                      |
| 12       | A700028    | CONJUNTO PANEL MANDOS V-40 SIN COMPONENTES                                      |
| 12       | A700029    | CONJUNTO PANEL MANDOS V-50 SIN COMPONENTES                                      |
| 13       | A070717    | ADHESIVO PANEL MANDOS V-35  |
| 13       | A070714    | ADHESIVO PANEL MANDOS V-40  |
| 13       | A070716    | ADHESIVO PANEL MANDOS V-50  |
| 14       | A3200262F3 | PANEL MANDOS CONFORMADO V-35  |
| 14       | A3200132F3 | PANEL MANDOS CONFORMADO V-40  |
| 14       | A3200122F3 | PANEL MANDOS CONFORMADO V-50  |
| 15       | A060079    | TORNILLO FE GAL C/R M4*8/10   |
| 16       | A060001    | TUERCA FE GAL M4  |
| 17       | A060100    | TORNILLO ACERO INOXIDABLE M3*6 CABEZA AVELLANADA D963                           |
| 18       | A030060    | PROGRAMADOR 2' 220V 50HZ  |
| 19       | A700100    | MANDO PROGRAMADOR C/MARCA 270° PINTADO  |
| 20       | A060114    | TORNILLO ACERO INOXIDABLE DIN 84 M4*16  |
| 21       | A030049C   | INTERRUPTOR LUMINOSO REDONDO VERDE 220V CON CAPUCHON                            |
| 22       | A030097    | PILOTO ROJO D222 220V FASTON 6,3 LED  |
| 23       | A030099    | PILOTO VERDE D222 220V FASTON 6,3 LED   |
| 24       | A030098    | PILOTO AMBAR D222 220V FASTON 6,3 LED   |
| 25       | A0300492C  | PULSADOR LUMINOSO RED. AMBAR 220V CON CAPUCHON (OPCIONAL MAQUINA BOMBA DESAGÜE) |
| 26       | A320061    | CUADRO TERMOSTATOS V-35   |
| 26       | A320059    | CUADRO TERMOSTATOS V-40/V-50  |
| 27       | A030067/5  | TERMOSTATO TECASA CONMUTADO 0°C A 90°C  |
| 28       | A060078    | TORNILLO FE GAL C/R DE M4*5   |
| 29       | A030068/1  | BOTON MANDO TERMOSTATO TECASA 0°C A 90°C  |
| 30       | A071107    | ADHESIVO CIRCULAR ENJUAGUE TERMOSTATO ESPAÑOL                                   |
| 31       | A071108    | ADHESIVO CIRCULAR LAVADO TERMOSTATO ESPAÑOL                                     |
| 32       | A071116    | ADHESIVO MARCA TEMPERATURA TERMOSTATO   |

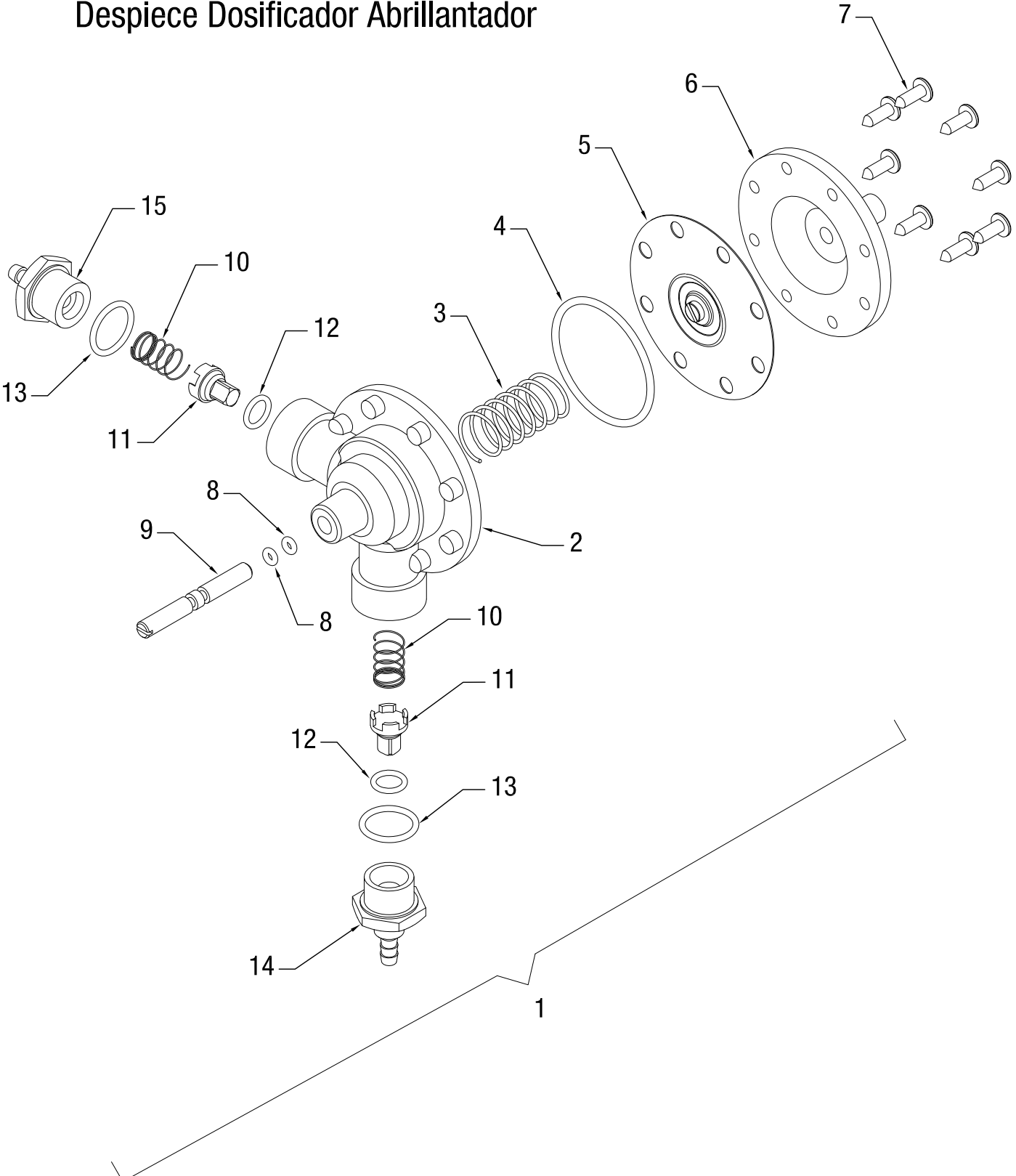
# Despiece Dosificador Abrillantador Hidraulico



## Despiece Dosificador abrillantador Hidraulico

| POSICION | CODIGO  | DENOMINACION  |
|----------|---------|---|
| 1        | A040327 | VALVULA SILICONA ENTRADA DOSIFICADOR ABRILLANTADOR HIDRAULICO (ref.634)     |
| 2        | A040035 | JUNTA TORICA VALVULA SALIDA DOSIFICADOR ABRILLANTADOR HIDRAULICO (ref.2246) |
| 3        | A040034 | JUNTA TORICA RACOR ENTRADA Y SALIDA DOSIFICADOR HIDRAULICO (ref.1136)       |
| 4        | A060070 | MUELLE CÓNICO DOSIFICADOR ABRILLANTADOR HIDRAULICO (ref.2245)               |
| 5        | A040268 | BOLA SALIDA DOSIFICADOR ABRILLANTADOR HIDRAULICO (ref.2217)                 |
| 6        | A040267 | RACOR ENTRADA Y SALIDA DOSIFICADOR ABRILLANTADOR HIDRAULICO (ref.2553)      |
| 7        | A040266 | TUERCA SUJECION TUBO DOSIFICADOR ABRILLANTADOR HIDRAULICO (ref.2450)        |

# Despiece Dosificador Abrillantador

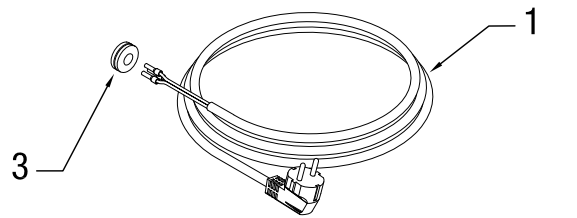
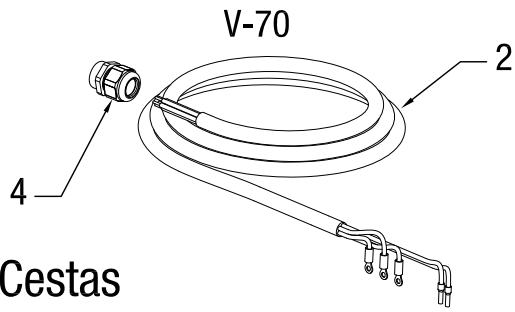


## Despiece Dosificador abrillantador

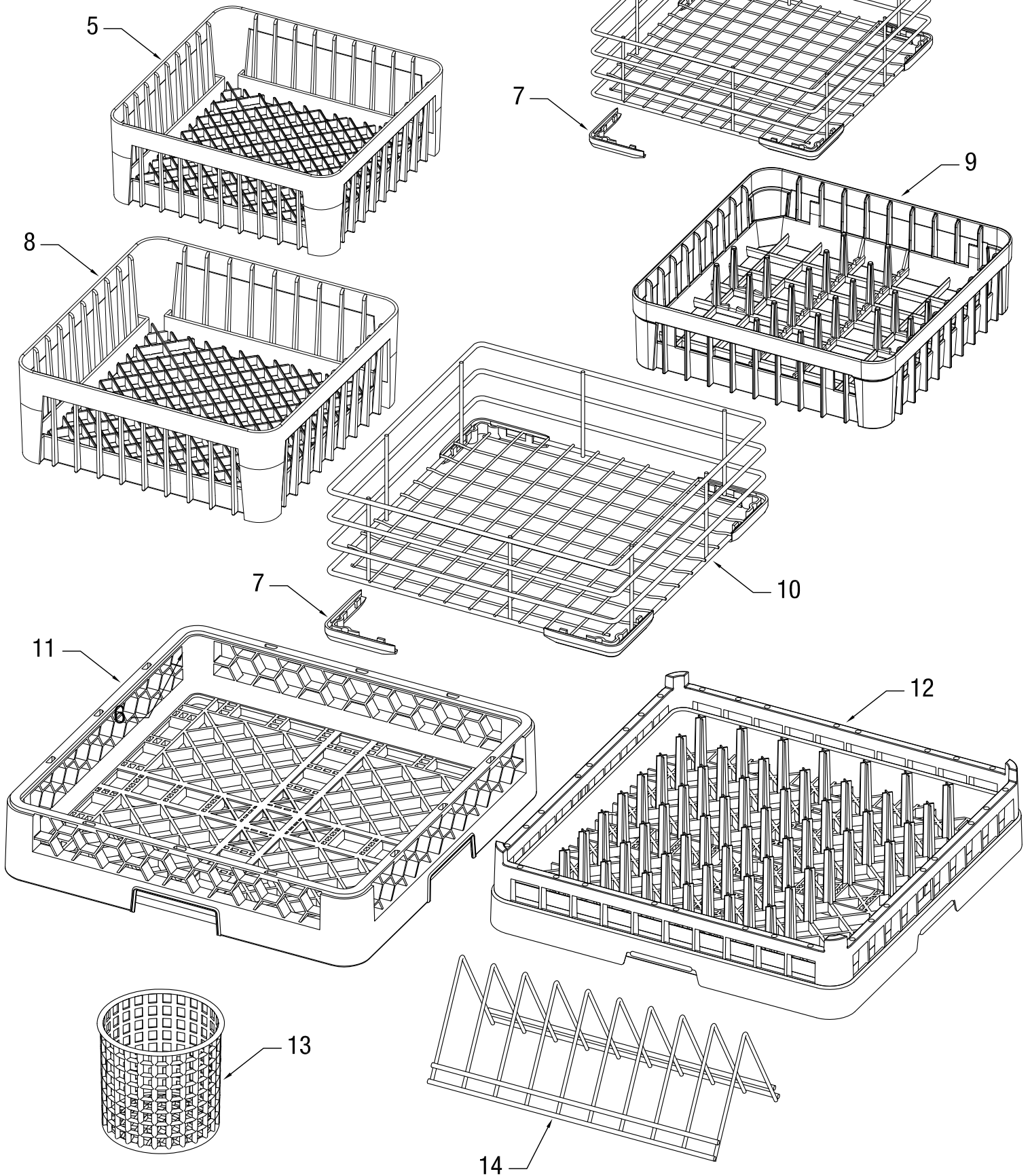
| POSICION | CODIGO    | DENOMINACION                                    |
|----------|-----------|---|
| 1        | A200001/2 | DOSIFICADOR ABRILLANTADOR                       |
| 2        | A040070   | CUERPO PLASTICO DOSIFICADOR                     |
| 3        | A060060   | MUELLE MEMBRANA H-421                           |
| 4        | A040025   | JUNTA TORICA 45*39*3                            |
| 5        | A700101   | CONJUNTO MEMBRANA CON REFUERZO METALICO         |
| 6        | A040069   | TAPA PLASTICO DOSIFICADOR                       |
| 7        | A060123   | TORNILLO DIN7981 4'2*13 (PHIL) ACERO INOXIDABLE |
| 8        | A040020   | JUNTA TORICA 2,6*6,4*1,9                        |
| 9        | A050005   | EJE REGULACION MEMBRANA 6*45                    |
| 10       | A060061   | MUELLE VALVULA DOSIFICADOR                      |
| 11       | A050170   | VALVULA ENTRADA Y SALIDA                        |
| 12       | A040021   | JUNTA TORICA 8,73*12,29*1,78                    |
| 13       | A040023   | JUNTA TORICA 20*16*2                            |
| 14       | A040082/2 | RACORD PLASTICO ENTRADA DOSIFICADOR             |
| 15       | A040083/1 | RACORD PLASTICO SALIDA DOSIFICADOR              |

# Mangueras de conexión eléctrica

V-35 / V-40 / V-50



# Detalle Cestas



## Detalle mangueras conexión eléctricas

| POSICION | CODIGO    | DENOMINACION  |
|----------|-----------|---|
| 1        | A030083   | MANGUERA GRIS 3*2'5 CON CLAVIJA LC80 A LC2300 Y V35 A V50 |
| 2        | A360007/1 | MANGUERA ELECTRICA (LC-3800/V-70)                         |
| 3        | A040301   | PASACABLE MIJU (LC-80 A LC-2600 - V-35/V-40/V-50)         |
| 4        | A030065/1 | CONJUNTO PRENSAESTOPA PG-16 GRIS (LC-2800/3800/V-70)      |

## Detalle Cestas

| POSICION | CODIGO     | DENOMINACION   |
|----------|------------|--|
| 5        | A050350P/1 | CESTA DE VASOS 350*350*150 PLASTICO S/ANG. (V-35)            |
| 6        | A050350    | CESTA DE VASOS VARILLA (OPCIONAL LC-80/1000/V-35)            |
| 7        | A040242    | CANTONERA CESTA (LC-80/1000/1500/1700/2000/V-35/V-40)        |
| 8        | A050306P/1 | CESTA DE VASOS 400*400*150 PLASTICO S/ANG. (V-40)            |
| 9        | A050341P   | CESTA DE PLATOS 400*400 PLASTICO (OPCIONAL V-40)             |
| 10       | A050306    | CESTA DE VASOS VARILLA (OPCIONAL LC-140/1500/1700/V-40)      |
| 11       | A050308/1  | CESTA DE VASOS 500*500 PLASTICO MODELO CU (V-50/V-70)        |
| 12       | A050321/1  | CESTA DE PLATOS 500*500 MODELO CP-64B (V-50/V-70)            |
| 13       | A050346    | INSERTADOR DE CUBIERTOS TODOS LOS MODELOS Y OPCIONAL SERIE V |
| 14       | A050345    | INSERTADOR PLATOS LC80 A 1500-LC3800/4200 Y OPCIONAL SERIE V |